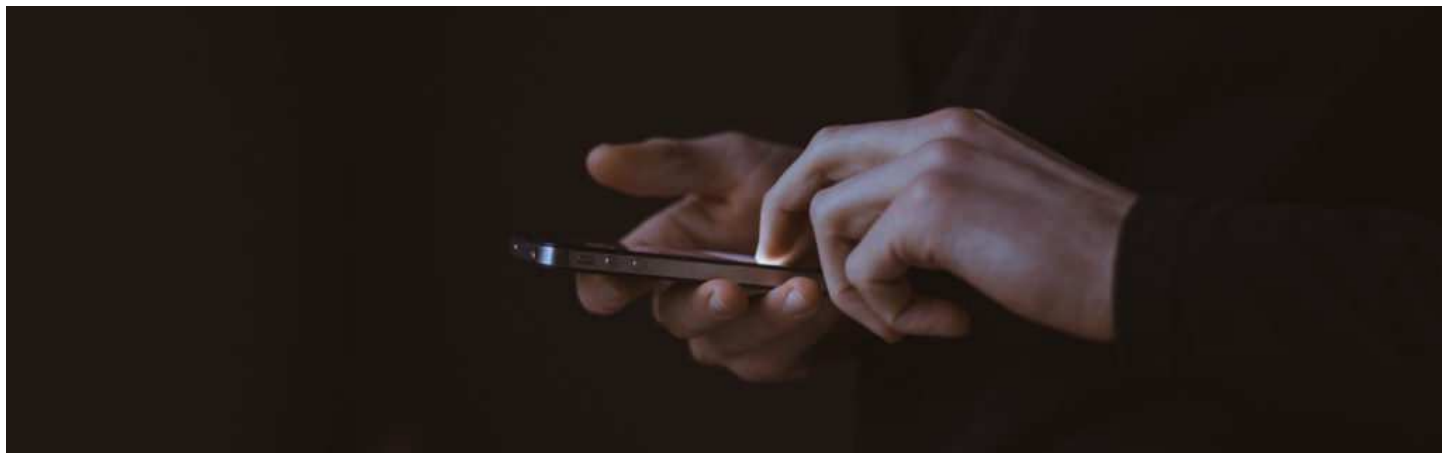




# INFORMATOR KONKURSOWY



<http://testy.intercars.com.pl/ankieta/384663/young-car-mechanic-2019-etap-1.html>

## Już tylko 4 dni do końca...

Witajcie. Powyżej podałem link do platformy testowej InterCarsu. Zanim wejdziecie na tę stronę i rozpoczniecie wypełnianie testu z pierwszego etapu eliminacji konkursu Young Car Mechanic, przeczytajcie moje porady i wskazówki. Po wejściu na tę stronę należy podać swoje imię, nazwisko, adres e-mail, następnie z rozwijanego menu wybrać nazwę i adres naszej szkoły – 9ta pozycja od dołu. Następnie klikacie dalej, informacja o tym, że 30 minut na test i pierwsza odpowiedź wybrana będzie brana pod uwagę i że 30 pytań, jedna

odpowieź prawidłowa. Na końcu, po oddaniu odpowiedzi na wszystkie pytania zaznaczamy kwadracik z wyrażeniem zgody na przetwarzanie danych, klikamy „wyślij” i już

Warto jeszcze poświęcić z godzinkę.. dwie na rozwiązanie (! koniecznie z pomocą podręcznika i Internetu) testu numer 6. Nie publikuję w tym numerze jeszcze wyników z testu nr 5, bo nie mam do niego do końca opracowanego klucza, więc jeszcze uzbroić się proszę w cierpliwość.

Tak czy inaczej nie zwlekajcie zbyt mocno, czas do 24 lutego!!!

# TEST nr 6

## Zadanie 1.

Elementem wykonawczym hydraulicznego układu hamulcowego jest

- A. pedał hamulca.
- B. cylinderek z tłoczkami.
- C. sprężyna.
- D. zawór rozdzielczy.

## Zadanie 2.

Przedstawione na rysunku przyrządy służą do



[www.EgzaminZawodowy.info](http://www.EgzaminZawodowy.info)

- A. odkręcania korka chłodnicy.
- B. blokowania kół rozrzędu.
- C. odkręcania filtra oleju.
- D. demontażu tarcz hamulcowych.

## Zadanie 3.

Wynik pomiaru zbieżności kół wynosi -1mm. Producent podaje, iż ta wartość powinna wynosić od 0 do + 2mm. Wynik pomiaru interpretujemy następująco.

- A. Wynik prawidłowy, koła rozbieżne.
- B. Zbieżność mieści się w granicach tolerancji.
- C. Wynik prawidłowy, koła zbieżne.
- D. Wynik nieprawidłowy, koła rozbieżne.

## Zadanie 4.

Podczas wykonywania wymiany łożysk kół przednich, ze względu na bezpieczeństwo pracy i prawidłową pozycję pracy mechanika, należy

- A. podnieść oś przednią podnośnikiem śrubowym.
- B. najechać osią przednią na kliny.
- C. podnieść oś przednią podnośnikiem hydraulicznym.
- D. podnieść pojazd podnośnikiem kolumnowym.

## Zadanie 5.

Reaktor katalityczny jest elementem układu

- A. zasilania.
- B. dolotowego.
- C. napędowego.
- D. wylotowego.

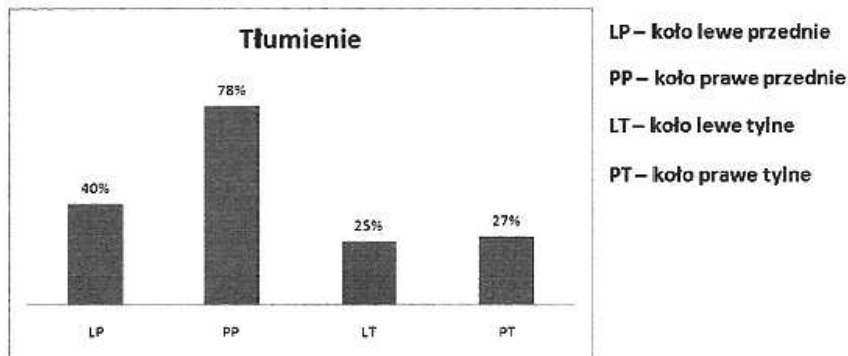
### Zadanie 6.

Jaką dokładność pomiarową ma mikrometr, w którym zastosowano bęben pomiarowy z 50 nacięciami, a współpracująca z nim śruba mikro metryczna ma skok 0,5 mm.

- A. 0,1 mm
- B. 0,01 mm.
- C. 0,05 mm
- D. 0,5 mm

### Zadanie 7.

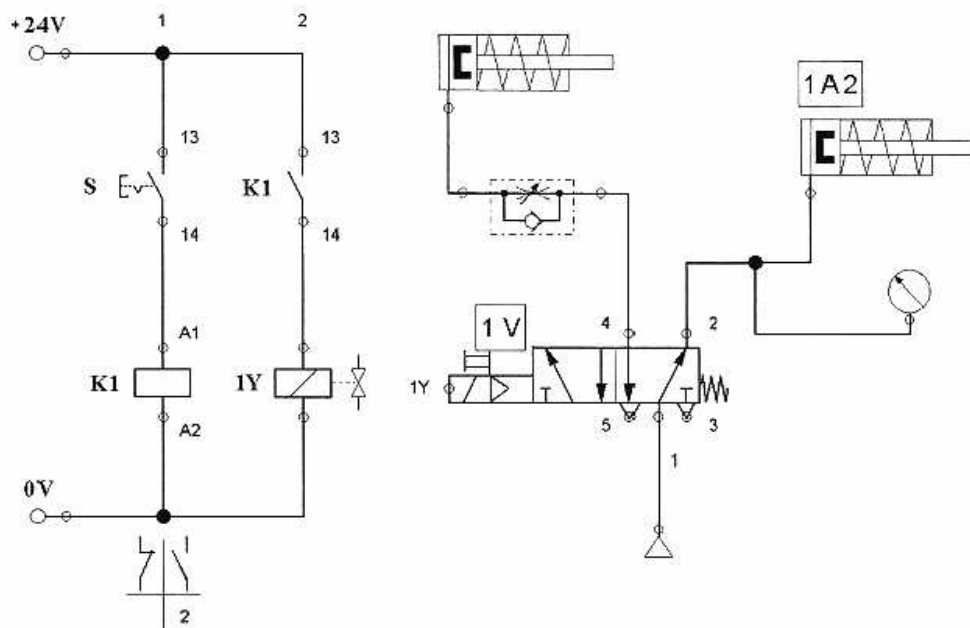
Na wykresie przedstawiono wyniki badania tłumienia amortyzatorów. Otrzymane wyniki oznaczają, że



- A. wszystkie amortyzatory należy wymienić.
- B. należy wymienić amortyzator lewy przedni.
- C. wszystkie amortyzatory są w pełni sprawne.
- D. należy wymienić tylko amortyzatory tylne.

### Zadanie 8.

W przypadku rozlania elektrolitu na dłoń należy w pierwszej kolejności



- A. posypać dłoń talkiem.
- B. zneutralizować elektrolit sodą oczyszczoną.
- C. płukać dłoń pod silnym strumieniem bieżącej wody.
- D. poleć dłoń wodą utlenioną.

### Zadanie 9.

Oblicz czas obsługi pojazdu o przebiegu 60 tys. km. Wykorzystaj dane z tabeli.

Nazwa operacji	Przebieg (tys. km)				
	15	30	60	100	160
	Czas wykonania operacji [min]				
Kontrola oświetlenia	15	15	15	15	15
Wymiana płynów	-	10	30	50	50
Kontrola układu hamulcowego	10	10	15	15	20
Zabezpieczenia antykorozyjne nadwozia	30	-	-	30	-
Kontrola układu paliwowego	-	20	-	40	-
Kontrola zawieszenia	10	10	15	15	25

www.EgzaminZawodowy.info

- A. 185 minut
- B. 65 minut
- C. 165 minut
- D. 75 minut

### Zadanie 10.

Metalizację natryskową stosuje się przy regeneracji

- A. rury wydechowej.
- B. tarcz hamulcowych.
- C. wału korbowego.
- D. reaktora katalitycznego.

### Zadanie 11.

Odporność na niekontrolowany samozapłon paliwa do silników z zapłonem iskrowym określa

- A. liczba oktanowa.
- B. liczba metanowa.
- C. liczba propanowa.
- D. liczba cetanowa.

### Zadanie 12.

Wartość rezystancji jest obliczana jako

- A. suma natężenia i napięcia prądu elektrycznego.
- B. iloczyn napięcia i natężenia prądu elektrycznego.
- C. iloraz napięcia do natężenia prądu elektrycznego.
- D. różnica natężenia i napięcia prądu elektrycznego.

### Zadanie 13.

Do pomiaru wielkości przerwy między elektrodami świecy zapłonowej należy użyć

- A. średnicówki mikrometrycznej.
- B. płytki wzorcowej.
- C. suwmiarki.
- D. szczelinomierza.

### Zadanie 14.

Do kontroli ciśnienia w ogumieniu samochodu osobowego należy stosować

- A. higrometr.
- B. galwanometr.
- C. wakuometr.
- D. manometr.

### Zadanie 14.

Do kontroli ciśnienia w ogumieniu samochodu osobowego należy stosować

- A. higrometr.
- B. galwanometr.
- C. wakuometr.
- D. manometr.

### Zadanie 15.

Podczas wymiany opony na urządzeniu służącym do demontażu mechanikowi może grozić

- A. poparzenie oczu.
- B. uszkodzenie ciała energią sprężonego powietrza.
- C. poparzenie skóry rąk.
- D. uszkodzenie słuchu.

### Zadanie 16.

Wykonanie naprawy otworu na sworzeń tłokowy w tłoku metodą na wymiar naprawczy wymaga zastosowania

- A. gwintownika.
- B. wiertła krętego.
- C. rozwiertarka.
- D. freza czołowego.

### Zadanie 17.

Moc silnika spalinowego podawana jest w

- A. Nm
- B. kWh
- C. kW
- D. MPa

### Zadanie 18.

Producent określa, iż luz zaworowy powinien wynosić:

- zawory dolotowe  $0,25 \pm 0,03$  mm
- zawory wylotowe  $0,25 \pm 0,03$  mm

Podczas kontroli układu rozrządu zanotowano następujące wyniki pomiarów luzu zaworowego:

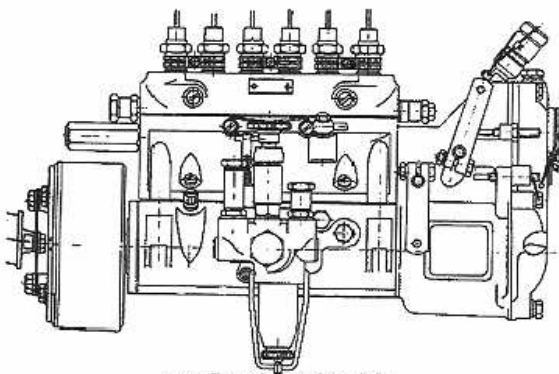
- zawory dolotowe  $0,15 \pm 0,04$  mm
- zawory wylotowe  $0,1 \pm 0,03$  mm

Otrzymane wyniki oznaczają, że

- A. luz zaworów dolotowych i wylotowych jest prawidłowy.
- B. luz zaworów dolotowych i wylotowych jest nieprawidłowy.
- C. luz tylko zaworów dolotowych jest prawidłowy.
- D. luz tylko zaworów wylotowych jest prawidłowy.

### Zadanie 19.

Jakie urządzenie jest przedstawione na rysunku?

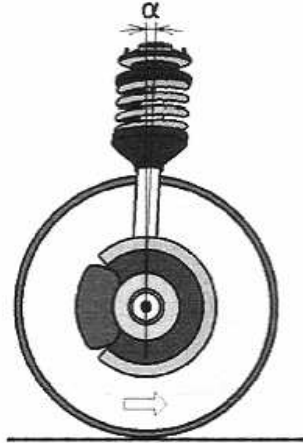


[www.EgzaminZawodowy.info](http://www.EgzaminZawodowy.info)

- A. Pompa wysokiego ciśnienia CR.
- B. Gaźnik silnika ZI.
- C. Rozdzielacz układu ABS.
- D. Pompa wtryskowa.

### Zadanie 20.

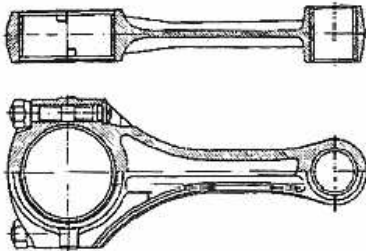
Na przedstawionym rysunku symbolem  $\alpha$  oznaczono



- A. kąt skrętu koła.
- B. kąt wyprzedzenia sworznia zwrotnicy.
- C. kąt pochylenia sworznia zwrotnicy.
- D. kąt pochylenia koła.

### Zadanie 21.

Przedstawiony na rysunku element należy do układu



[www.EgzaminZawodowy.info](http://www.EgzaminZawodowy.info)

- A. kierowniczego.
- B. hamulcowego.
- C. napędowego.
- D. korbowego.

### Zadanie 22.

Zmierzona wysokość bieżnika opony zwanej letnią wynosi 2 mm ponad TWI. Wynik interpretujemy następująco

- A. oponę można nadal użytkować.
- B. oponę można nadal użytkować pod warunkiem zmniejszenia ciśnienia w kole.
- C. oponę należy wymienić na nową.
- D. oponę można nadal użytkować pod warunkiem zwiększenia ciśnienia w kole.

### Zadanie 23.

Materiał o wysokim współczynniku przewodnictwa ciepła

- A. szybko się nagrzewa i szybko stygnie.
- B. długo się nagrzewa i szybko stygnie.
- C. długo się nagrzewa i długo stygnie.
- D. szybko się nagrzewa i długo stygnie.

### Zadanie 24.

Do oględzin przestrzeni zamkniętej, np. komory spalania silnika stosuje się przyrząd pokazany na zdjęciu. Jest to



- A. spektroskop.
- B. teleskop.
- C. endoskop.
- D. mikroskop.

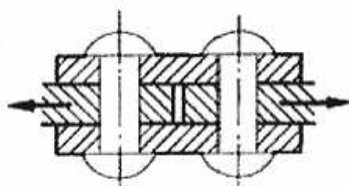
### Zadanie 25.

Lampa do kontroli kąta wyprzedzania zapłonu wykorzystuje

- A. efekt pochłaniania światła.
- B. zjawisko interferencji.
- C. efekt stroboskopowy.
- D. zjawisko dyfrakcji.

### Zadanie 26.

Na rysunku jest przedstawione połączenie



- A. klinowe.
- B. gwintowe.
- C. nitowe.
- D. kołkowe.

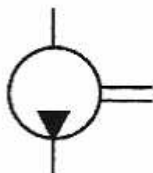
### Zadanie 27.

Odczytanie kodu błędu samochodu wyposażonego w układ OBDII / EOBD wymaga zastosowania

- A. spektrofotometru.
- B. oscyloskopu.
- C. diagnosty.
- D. woltomierza.

### Zadanie 28.

Jaki element układu hydraulicznego przedstawiany jest symbolem pokazanym na rysunku?



- A. Zawór.
- B. Manometr.
- C. Filtr.
- D. Pompa.

### Zadanie 29.

Podczas montażu opon asymetrycznych

- A. Oponę należy tak zamontować, aby kod daty produkcji znajdował się po zewnętrznej stronie koła
- B. Należy zastosować się do opisu określającego stronę opony
- C. Oponę należy tak zamontować, aby oznaczenie rozmiaru znajdowało się po zewnętrznej stronie koła

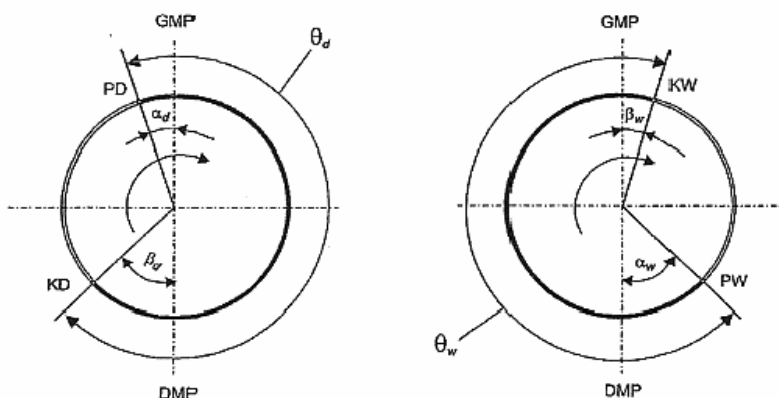
### Zadanie 30.

Całkowite rozdzielenie współpracujących elementów środkiem smarowym występuje

- A. przy tarcu granicznym.
- B. przy tarcu suchym.
- C. przy tarcu płynnym.
- D. przy docieraniu wstępnym.

### Zadanie 31.

Na rysunku jest przedstawiony wykres



- A. indykatorowy silnika.
- B. faz rozrządu silnika.
- C. bilansu cieplnego silnika.
- D. obiegu rzeczywistego silnika,

### Zadanie 32.

Obsługując urządzenie do piaskowania części należy bezwzględnie stosować

- A. czapkę z daszkiem.
- B. obuwie gumowe.
- C. okulary ochronne.
- D. rękawice gumowe.

### Zadanie 33.

Podczas spawania gazowego niedopuszczalne jest

- A. używanie defektoskopu.
- B. smarowanie olejem lub innym tłuszczem zaworów butli.
- C. nadmierne przewietrzanie warsztatu / hali.
- D. używanie skórzanych rękawic ochronnych.

### Zadanie 34.

Działanie stetoskopu wykorzystuje zjawisko

- A. hydrauliczne.
- B. elektryczne.
- C. akustyczne.
- D. grawitacyjne.



### Zadanie 35.

Metodą lutowania naprawia się

- A. uszkodzoną końcówkę drążka kierowniczego.
- B. nieszczelną chłodnicę.
- C. pęknięty wał napędowy.
- D. zużyte łożysko ślizgowe wału korbowego.

### Zadanie 36.

Miarą zdolności gromadzenia energii w akumulatorze jest

- A. prędkość obrotowa alternatora.
- B. maksymalne napięcie.
- C. maksymalny czas rozładowania.
- D. pojemność.

### Zadanie 37.

Uszkodzony otwór gwintowany dla świecy zapłonowej w głowicy silnika można naprawić stosując

- A. tulejowanie.
- B. kołkowanie.
- C. pastę uszczelniającą.
- D. lutowanie twarde.

### Zadanie 38.

Firma transportowa zleciła regulację luzów 7 zaworowych w 10 pojazdach wyposażonych w silniki rzędowe 4-cylindrowe 8 zaworowe. Silniki mają jedną pokrywę zaworów. Posługując się danymi z tabeli oblicz całkowity czas wykonania zlecenia.

Nazwa operacji	Czas [min]
Wymiana świecy	5
Demontaż pokrywy zaworów	10
Regulacja luzu zaworów 1 cylindra(*)	5*
Montaż pokrywy zaworów	10
Wymiana filtra powietrza	8

(\*) – podany czas dotyczy wyłącznie regulacji luzu zaworowego  
www.EgzaminZawodowy.info

- A. 20 minut
- B. 400 minut
- C. 40 minut
- D. 228 minut

### Zadanie 39.

Różnicowanie prędkości obrotowej kół napędzanych podczas jazdy pojazdu po łuku drogi zapewnia

- A. odpowiedni kąt pochylenia sworznia zwrotnicy.
- B. przekładnia główna.
- C. odpowiedni kąt pochylenia kół.
- D. mechanizm różnicowy.

### Zadanie 40.

Urządzenie zmieniające niskie napięcie na wysokie napięcie w układzie zapłonowym to

- A. świeca zapłonowa.
- B. rozdzielacz zapłonu.
- C. cewka zapłonowa.
- D. aparat zapłonowy.