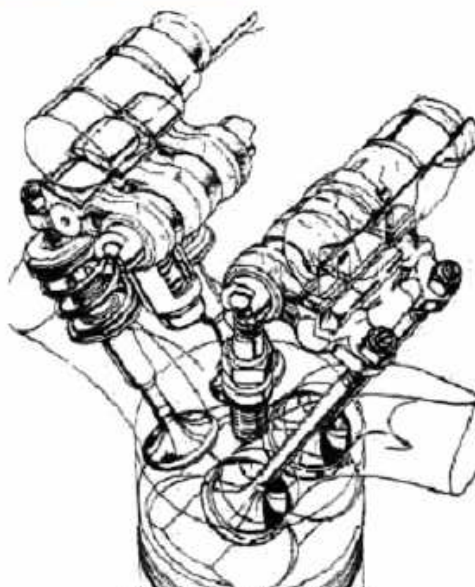


# Test nr 2

## Zadanie 1.

Na rysunku przedstawione są elementy układu

- A. chłodzenia silnika.
- B. zapłonu silnika.
- C. rozrządu silnika.
- D. smarowania silnika.



www.EgzaminZawodowy.info

## Zadanie 2.

Stosunek rzeczywistej ilości powietrza znajdującego się w cylindrze do ilości powietrza, która jest niezbędna do spalenia całkowitego i zupełnego paliwa znajdującego się w tym momencie cylindrze określany jest jako współczynnik

- A. oporu powietrza.
- B. wypełnienia impulsu.
- C. nadmiaru powietrza.
- D. wzmocnienia.

## Zadanie 3.

Przy wykonywaniu prac szlifierką ręczną z napędem elektrycznym należy bezwzględnie używać

- A. rękawic ochronnych.
- B. okularów ochronnych.
- C. fartucha ochronnego.
- D. obuwia roboczego.

## Zadanie 4.

Podciśnieniem nazywamy ciśnienie, które jest

- A. mniejsze od ciśnienia atmosferycznego.
- B. równe ciśnieniu atmosferycznemu.
- C. większe od ciśnienia atmosferycznego.
- D. równe ciśnieniu atmosferycznemu na poziomie morza.

### Zadanie 5.

Charakterystyka techniczna elementu wchodzącego w skład instalacji elektrycznej podaje, że rezystancja uzwojenia pierwotnego wynosi 3 Ohm, a uzwojenia wtórnego 70 Ohm. Jaki to element?

- A. Cewka zapłonowa.
- B. Czujnik temperatury.
- C. Świeca zapłonowa.
- D. Czujnik ciśnienia paliwa.

### Zadanie 6.

Z załączonej normy zużycia materiałów eksploatacyjnych wynika, że roczne zużycie oleju silnikowego (bez jego wymiany) pojazdu który przejechał 12 000 km wyniosło

- A. 14,0l
- B. 6,0l
- C. 8,5l
- D. 8,0l

Norma zużycia materiałów eksploatacyjnych podzespół- silnik	
Rodzaj materiału	Olej silnikowy
Pojemność miski olejowej	8l
Norma zużycia na 1000 km	0,5 l
Czasokres wymiany	1 000 km

[www.EgzaminZawodowy.info](http://www.EgzaminZawodowy.info)

### Zadanie 7.

Przekroczenie limitu przebiegu lub czasookresu eksploatacji paska zębatego napędu rozrządu, może spowodować

- A. przyśpieszone zużycie koła napędowego rozrządu.
- B. przeskoczenie paska rozrządu na kole i zmianę faz rozrządu.
- C. przyśpieszone zużycie koła napędzanego rozrządu.
- D. uszkodzenie rolki napinacza paska rozrządu.

### Zadanie 8.

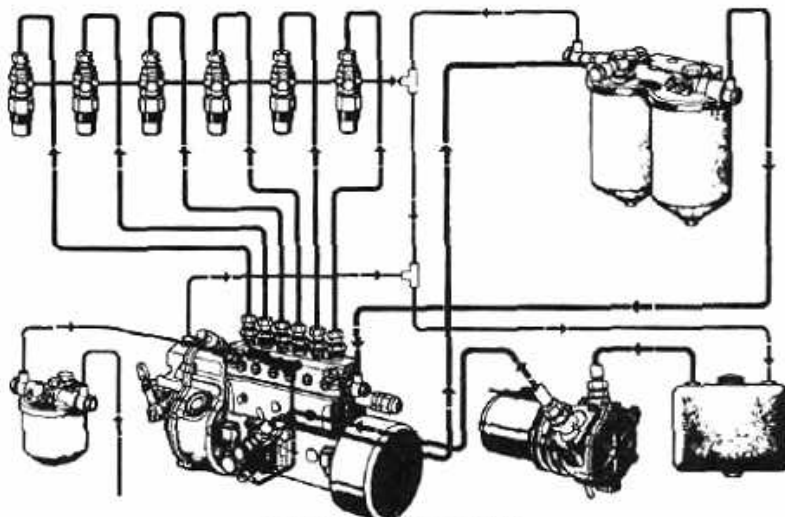
Samozapłon mieszanki paliwowo-powietrznej w silniku Diesla wywołuje

- A. iskra świecy zapłonowej.
- B. wysoka temperatura sprężonego powietrza.
- C. wysokie ciśnienia wtryskiwanego paliwa.
- D. duża gęstości sprężonego powietrza.

### Zadanie 9.

Na rysunku przedstawiono układ

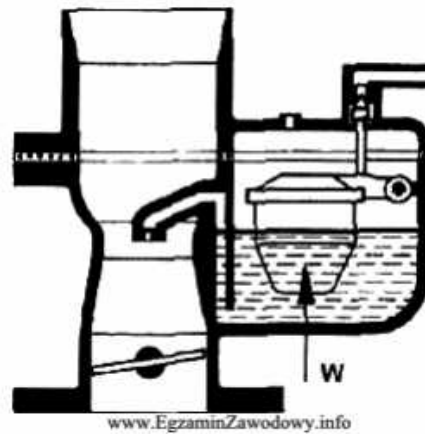
- A. smarowania silnika.
- B. chłodzenia silnika.
- C. zasilania silnika zasilanego benzyną i gazem.
- D. zasilania silnika wysokoprężnego.



[www.EgzaminZawodowy.info](http://www.EgzaminZawodowy.info)

### Zadanie 10.

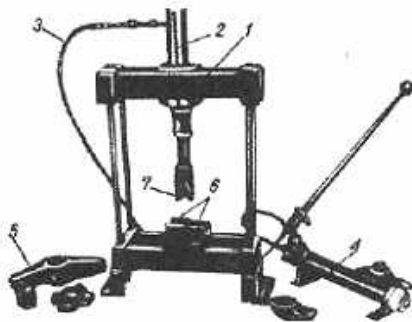
Siłę wyporu "W" działającą na pływak w komorze pływakowej gaźnika można określić na podstawie prawa



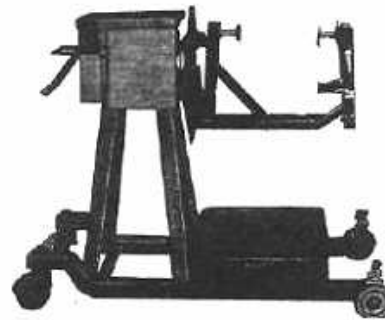
- A. Bernoulliego.
- B. Faradaya.
- C. Archimedesesa.
- D. Ohma.

### Zadanie 11.

Do kompleksowych napraw powypadkowych nadwozia pojazdu należy zastosować przyrząd oznaczony literą



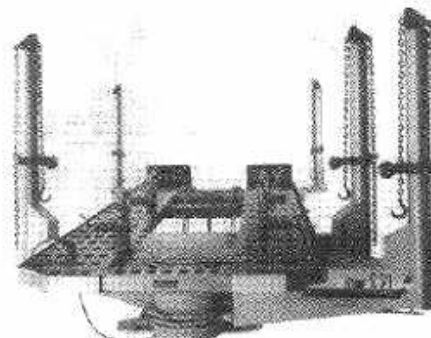
A.



B.



C.



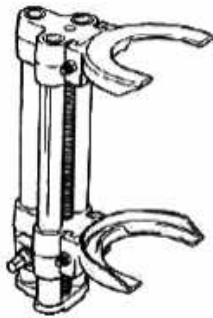
D.

www.EgzaminZawodowy.info

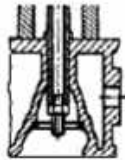
- A. A
- B. B
- C. C
- D. D

### Zadanie 12.

Do demontażu sprężyn zawieszenia McPhersona należy użyć przyrządu oznaczonego literą



A.



B.



C.

[www.EgzaminZawodowy.info](http://www.EgzaminZawodowy.info)

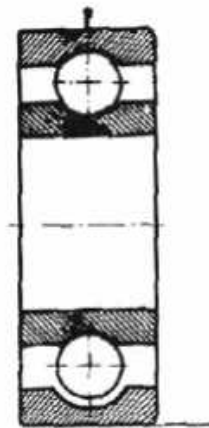


D.

- A. A
- B. B
- C. C
- D. D

### Zadanie 13.

Jaki rodzaj łożyska przedstawiono na rysunku?



[www.EgzaminZawodowy.info](http://www.EgzaminZawodowy.info)

- A. Kulkowe.
- B. Stożkowe.
- C. Baryłkowe.
- D. Igiełkowe.

### Zadanie 14.

Woda wykorzystywana do mycia pojazdów w myjni samochodowej musi być odprowadzana

- A. do separatorów ściekowych.
- B. do wykopu w ziemi poza pomieszczeniem myjni
- C. bezpośrednio do kanalizacji ścieków komunalnych.
- D. bezpośrednio do kanalizacji burzowej.

### Zadanie 14.

Woda wykorzystywana do mycia pojazdów w myjni samochodowej musi być odprowadzana

- A. do separatorów ściekowych.
- B. do wykopu w ziemi poza pomieszczeniem myjni
- C. bezpośrednio do kanalizacji ścieków komunalnych.
- D. bezpośrednio do kanalizacji burzowej.

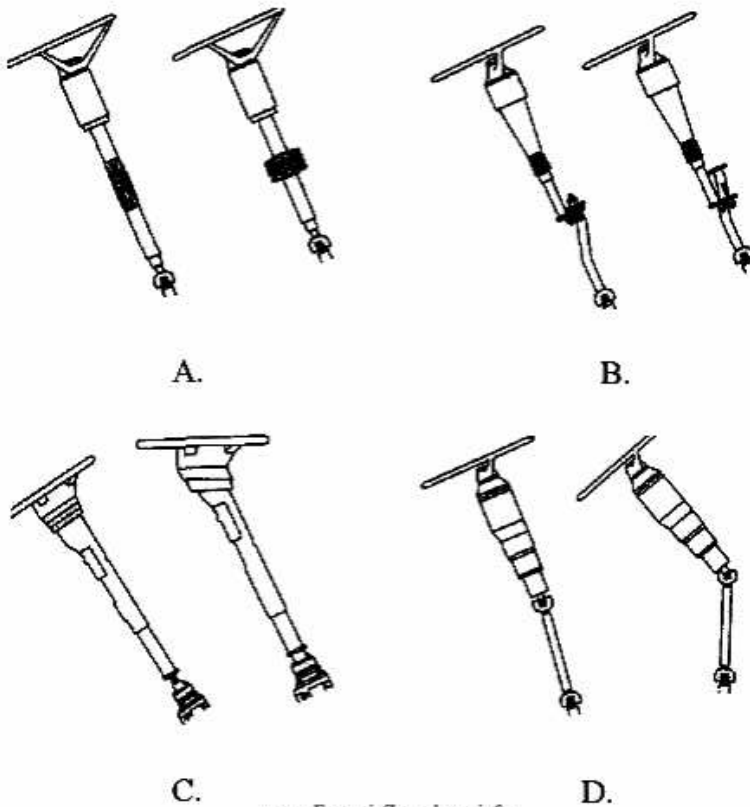
### Zadanie 15.

Pierwszą czynnością przy udzielaniu pomocy osobie w strefie porażenia prądem elektrycznym jest

- A. bezpieczne uwolnienie poszkodowanego od źródła porażenia.
- B. powiadomienie dostawcy energii elektrycznej o konieczności odłączenia napięcia.
- C. sprawdzenie tętna i oddychania poszkodowanego.
- D. powiadomienie przełożonego o zaistniałym wypadku.

### Zadanie 16.

Kolumnę kierowniczą z przegubami krzyżakowymi, przedstawiono na rysunku oznaczonym literą



- A. A
- B. B
- C. C
- D. D

[www.EgzaminZawodowy.info](http://www.EgzaminZawodowy.info)

### Zadanie 17.

W działaniu podnośników hydraulicznych wykorzystywane jest prawo

- A. Kirchoffa.
- B. Hooke'a.
- C. Boyle'a-Mariott'a.
- D. Pascala.

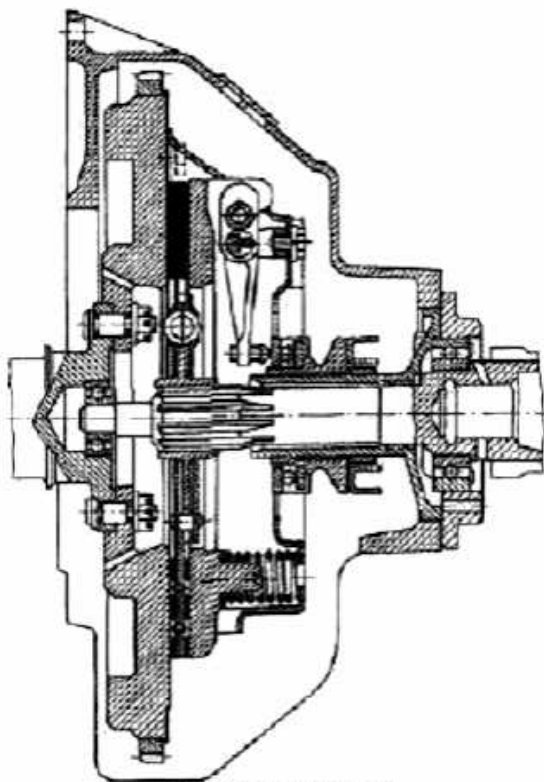
### Zadanie 18.

Najskuteczniejszą metodą zabezpieczenia antykorozyjnego nadwozia na etapie produkcji jest

- A. cynkowanie elementów nadwozia.
- B. powlekanie blach pastami uszczelniającymi.
- C. zakładanie osłon plastikowych.
- D. powlekanie blach farbami chlorokauczukowymi.

### Zadanie 19.

W pokazanym na rysunku fragmencie układu napędowego, połączenie tarczy sprzęgłowej i wałka sprzęgłowego to połączenie



[www.EgzaminZawodowy.info](http://www.EgzaminZawodowy.info)

- A. klinowe.
- B. śrubowe.
- C. kołkowe.
- D. wielowypustowe.

### Zadanie 20.

Który z wymienionych sposobów łączenia elementów nadwozia jest najczęściej stosowany w procesie produkcyjnym i nowoczesnych metodach naprawczych?

- A. Nitowanie.
- B. Zgrzewanie.
- C. Lutowanie lutem miękkim.
- D. Lutowanie lutem twardym.

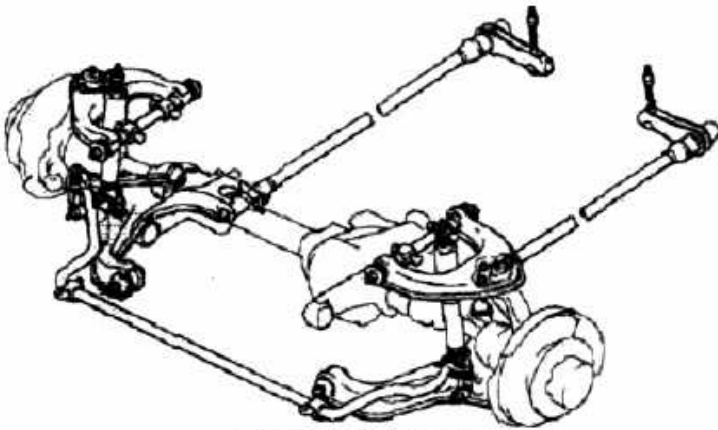
### Zadanie 21.

Skrót DOHC w opisie parametrów technicznych silnika oznacza, że jest to silnik

- A. z układem rozrządu górnozaworowym.
- B. z układem rozrządu suwakowym.
- C. z dwoma wałkami rozrządu w głowicy.
- D. z wałkiem rozrządu w głowicy.

### Zadanie 22.

Na rysunku przedstawiono zawieszenie pojazdu resorowanego na



[www.EgzaminZawodowy.info](http://www.EgzaminZawodowy.info)

- A. elementach metalowo-gumowych.
- B. sprężynach śrubowych.
- C. elementach pneumatyczno-gumowych.
- D. drążkach skrętnych.

### Zadanie 23.

Skrót ASR w opisie parametrów technicznych pojazdu oznacza, że pojazd wyposażony jest w

- A. układ recyrkulacji spalin.
- B. reaktor katalityczny i sondę lambda, w układzie wydechowym pojazdu.
- C. układ napędu na 4 koła.
- D. system zapobiegania poślizgowi kół wywołanym przenoszeniem przez nie siły napędowej.

### Zadanie 24.

Z zamieszczonego obok wydruku z analizy spalin pojazdu wynika, że stężenie tlenu w spalinach wynosi

```
RODZAJ PALIWA: Benzyna
POMIAR CIAGLY:
SILNIK T= 0°C ZA ZIMNY
obr< 60
CO = 0,76 % obj
CO2=12,60 % obj
O2 = 3,21 % obj
HC = 508 ppm obj
λ =1,141
NOx= 120 ppm obj
```

[www.EgzaminZawodowy.info](http://www.EgzaminZawodowy.info)

- A. 3,21 %.
- B. 508 ppm.
- C. 1.141
- D. 12,60 %.

### Zadanie 25.

Regulator odśrodkowy i regulator podciśnieniowy to elementy układu

- A. zasilania z wtryskiem wielopunktowym.
- B. zapłonowego.
- C. rozrządu.
- D. zasilania z wtryskiem jednopunktowym.

### Zadanie 26.

Co to jest honowanie?

- A. metoda obróbki plastycznej
- B. metoda obróbki cieplnej
- C. metoda obróbki chemicznej
- D. metoda obróbki wygładzającej

### Zadanie 27.

Wymienione w pojeździe filtry oleju należy

- A. spalić w piecu.
- B. zakopać w ziemi.
- C. oddać do utylizacji.
- D. wyrzucić do pojemnika odpadów komunalnych.



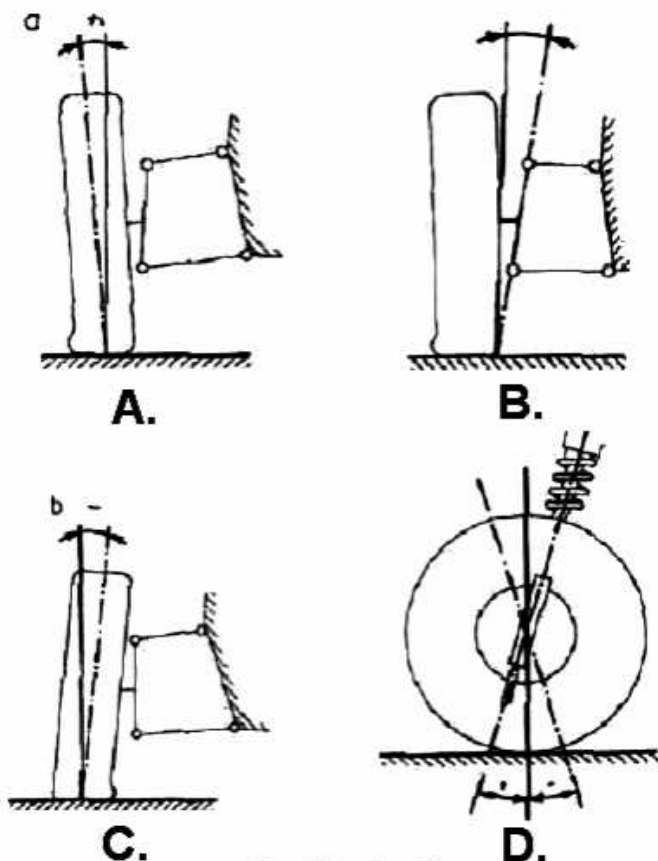
### Zadanie 28.

Do pomiaru napięcia ładowania akumulatora w instalacji elektrycznej pojazdu z alternatorem należy użyć woltomierza o zakresie pomiarowym minimum

- A. 2 V
- B. 9 V
- C. 20 V
- D. 6 V

### Zadanie 29.

Kąt pochylenia osi sworznia zwrotnicy przedstawiony jest na rysunku oznaczony literą



www.EgzaminZawodowy.info

- A. A
- B. B
- C. C
- D. D

### Zadanie 30.

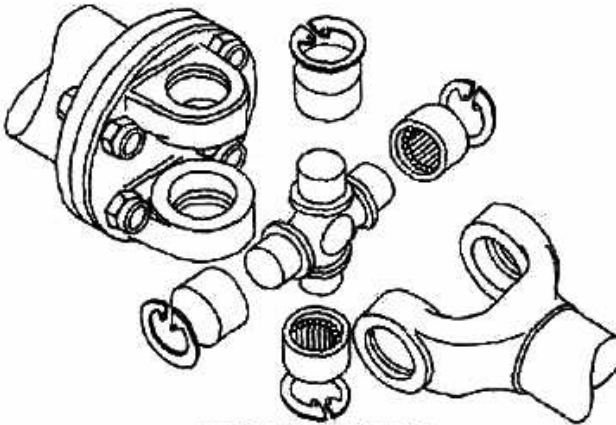
Luzy zaworowe w układzie rozrządu silnika stosuje się w celu

- A. kompensacji rozszerzalności cieplnej elementów układu.
- B. wyciszenia pracy rozrządu.
- C. zwiększenia współczynnika napełnienia cylindra.
- D. poprawy chłodzenia zaworów.

test 2

### Zadanie 31.

Na rysunku przedstawiono części układu

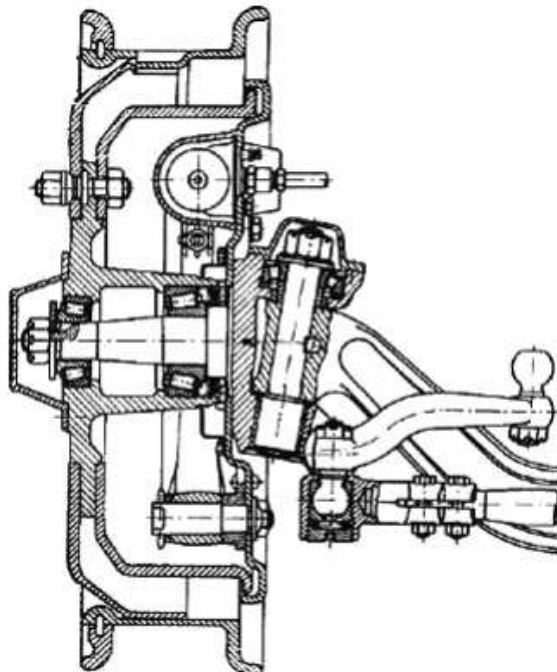


www.EgzaminZawodowy.info

- A. hamulcowego.
- B. jezdneho.
- C. napędowego.
- D. komfortu pojazdu.

### Zadanie 32.

W rozwiązaniu pokazanym na rysunku, piasta koła łożyskowana jest na łożyskach



www.EgzaminZawodowy.info

- A. ślizgowych.
- B. kulkowych.
- C. stożkowych.
- D. igielkowych.

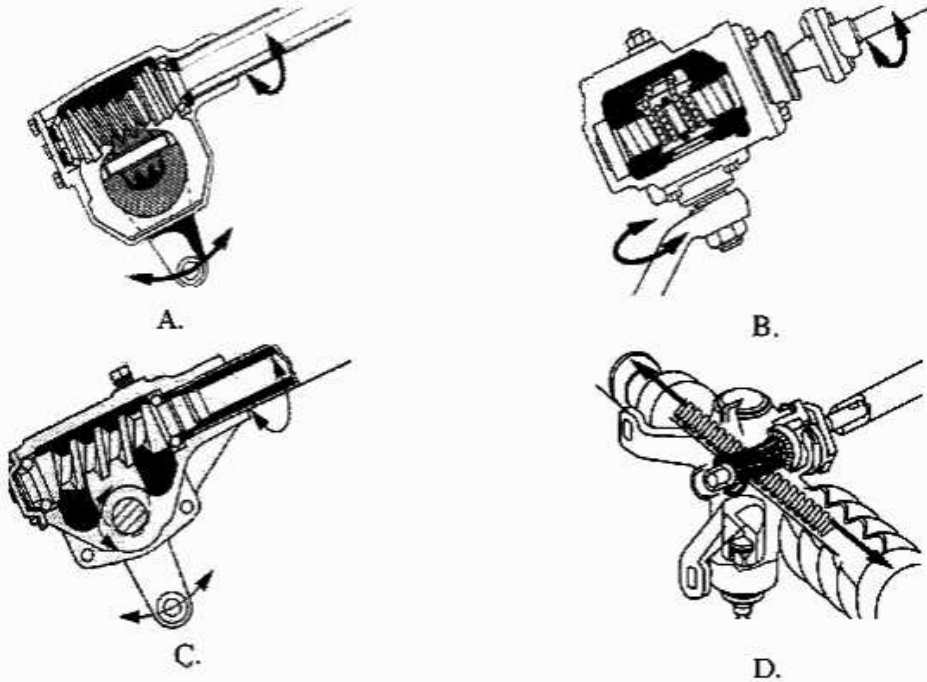
### Zadanie 33.

Który z wymienionych składników spalin jest najgroźniejszy dla zdrowia i życia?

- A. Para wodna
- B. Dwutlenek węgla.
- C. Tlenek węgla.
- D. Tlen.

### Zadanie 34.

Przekładnię kierowniczą zębatkową, przedstawiono na rysunku oznaczonym literą

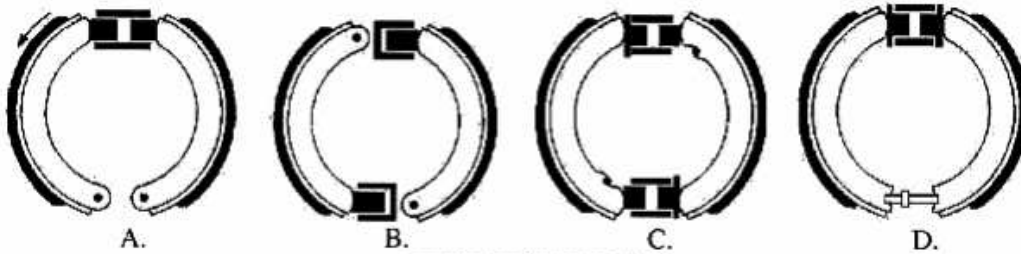


www.EgzaminZawodowy.info

- A. A
- B. B
- C. C
- D. D

### Zadanie 35.

Układ hamulców bębnowych typu simplex przedstawiono na rysunku oznaczonym literą

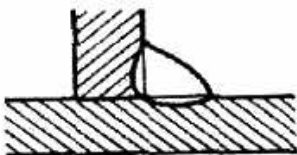


www.EgzaminZawodowy.info

- A. A
- B. B
- C. C
- D. D

### Zadanie 36.

Połączenie przedstawione na rysunku wykonano spoiną



www.EgzaminZawodowy.info

- A. grzbietową.
- B. otworową.
- C. pachwinową.
- D. czołową.

### Zadanie 37.

Areometr działa na zasadzie zmiany głębokości zanurzenia pływaka pomiarowego w elektrolicie w zależności od

- A. gęstości elektrolitu.
- B. temperatury krzepnięcia elektrolitu.
- C. temperatury wrzenia elektrolitu.
- D. właściwości chemicznych elektrolitu.

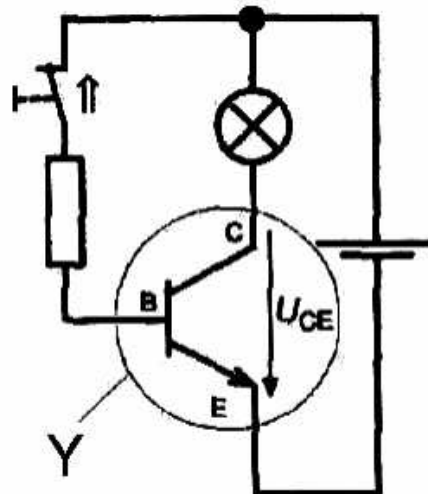
### Zadanie 38.

Największą ilość energii elektrycznej możliwą do zgromadzenia w akumulatorze określa

- A. ciężar właściwy elektrolitu.
- B. zdolność rozruchowa akumulatora.
- C. napięcie znamionowe akumulatora.
- D. pojemność znamionowa akumulatora.

### Zadanie 39.

Element oznaczony na schemacie instalacji elektrycznej literą "Y" to



[www.EgzaminZawodowy.info](http://www.EgzaminZawodowy.info)

- A. tranzystor.
- B. akumulator.
- C. cewka.
- D. wyłącznik.

### Zadanie 40.

W czasie elektrycznego spawania metali należy bezwzględnie używać

- A. ochraniaczy słuchu.
- B. maski spawalniczej.
- C. kasku ochronnego.
- D. maski przeciw pyłowej.